

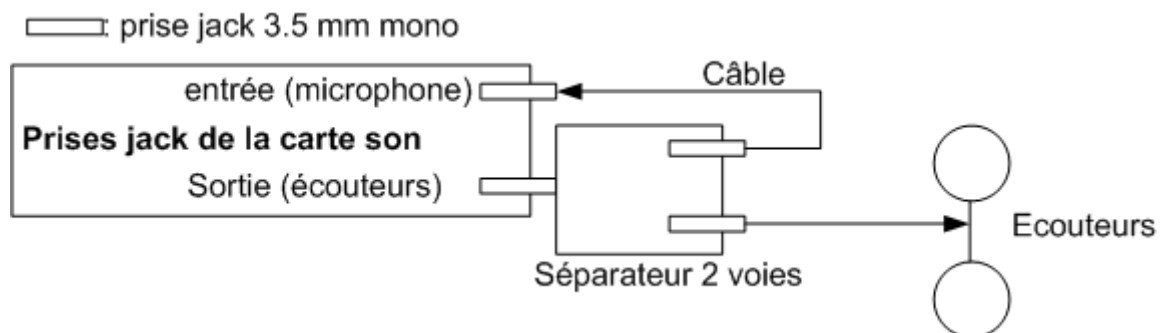
Connexion d'un récepteur WebSDR à Multipsk (ou tout autre programme de décodage)

Pour les PC utilisant un OS Windows inférieur à 10 (XP, Vista, 7, etc)

Il n'y a pas, en général, de périphérique d'enregistrement « Mixage stéréo ». Il semble que, théoriquement, depuis Windows Vista, « Mixage stéréo » puisse être déjà installé, mais je n'ai jamais vu ce type de dispositif sur aucun de mes vieux PC.

Dans cette configuration, pour connecter Multipsk à un récepteur WebSDR (<http://www.websdr.org/>), la seule solution est de connecter l'entrée de la carte son (microphone) avec la sortie de la carte son (vers les écouteurs) avec un câble. A chaque bout du câble un jack mono 3.5 mm est connecté à la carte son (entrée et sortie).

Maintenant pour être en mesure d'entendre le son issu du récepteur WebSDR, insérez à la sortie de la carte son, un séparateur (répartiteur) 2 voies 3,5 mm mono, c.à.d. un jack mâle (mono) vers 2 jacks femelles 3,5 mm (mono). Une sortie sera utilisée pour les écouteurs et l'autre pour le câble.



Il reste à ajuster le volume de la carte son de façon à ce que le niveau moyen sur Multipsk soit d'environ 50%.

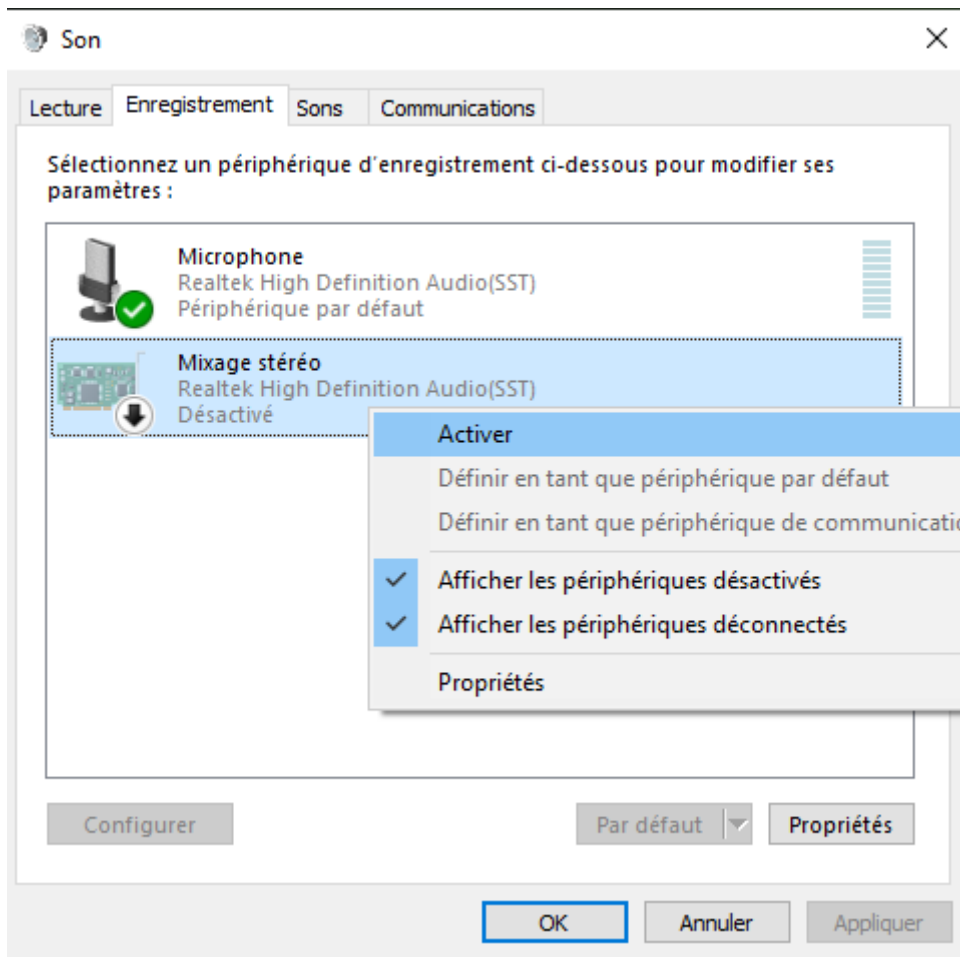
Important: n'oubliez pas de désactiver les effets sonores du microphone (Panneau "Améliorations" des propriétés du Microphone après avoir cliqué à droite l'icône "Haut-parleur" et sélectionné l'option « Périphériques d'enregistrement »), car Multipsk ne peut décoder correctement avec cette distorsion artificielle.

Pour les PC utilisant un OS Windows 10 ou supérieur

Il est installé, en général, un périphérique d'enregistrement "Mixage stéréo" (« Stereo Mix » en anglais). Ce périphérique permet de connecter numériquement la sortie de la carte son avec l'entrée de la carte son. Il est équivalent au câble précédent, mais sans aucune distorsion. Pour les anciens PC Windows (Vista ou suivant), vérifier si un tel périphérique est installé, sait-on jamais?

A noter que les PC modernes proposent un seul jack 3,5 mm 4 pôles pour l'entrée et la sortie de la carte son. Il ne serait pas impossible mais très difficile de connecter l'entrée de la carte son avec la sortie avec un câble, la connectique étant « capricieuse ».

Cliquez à droite sur l'icône "Haut-parleur" puis cliquez sur l'option «Son». Cliquez sur la page "Enregistrement" et activez le périphérique "Mixage stéréo", comme indiqué ci-dessous.



Au niveau de l'écran de Configuration de Multipsk, sélectionner la carte son « Mixage stéréo » au niveau du menu « Carte son (Entrée) ».

Au niveau de la prise de la carte son (4 pôles), il reste juste à connecter les écouteurs via un séparateur, puis à ajuster le volume sonore de façon à ce que le niveau sur Multipsk soit d'environ 50%.

Nota: dans les deux configurations, il serait mieux d'avoir un ajustement du volume sonore sur les écouteurs, de façon à ce que le niveau sonore sur les écouteurs et celui sur Multipsk soient indépendants.

Solution utilisant un VAC, en cas d'absence du périphérique « Mixage stéréo » (pour une raison ou pour une autre)

La seule solution réaliste dans ce cas (à part d'essayer de connecter l'entrée de la carte son avec sa sortie) est d'utiliser un VAC (« Virtual Audio Cable » pour « Câble audio virtuel »). Mais le problème est que vous ne pourrez pas écouter le son du récepteur, parce que Windows ne permet pas de partager une entrée son entre plusieurs sorties (à part le périphérique « Mixage stéréo »).

Pour le VAC, on trouvera ci-dessous une bonne adresse pour des informations (mais en anglais).

https://wiki.radioreference.com/index.php/HF_Appendix#Virtual_Audio_Devices

La sortie VAC doit être activée par défaut sur la partie «Lecture» du panneau «Son» (que l'on voit sur la copie d'écran au-dessus), donc le navigateur enverra le son du récepteur WebSDR à la sortie VAC. Sur Multipsk on doit sélectionner, au niveau du menu « Carte son (Entrée) », l'autre bout du VAC. Finalement le son du récepteur WebSDR sera conduit à Multipsk via le VAC.

Solution utilisant deux PC

Une autre solution est d'écouter le récepteur WebSDR avec un premier PC (PC moderne, supposé connecté au WEB), puis de connecter la sortie de la carte son de ce premier PC, via un séparateur, à l'entrée de la carte son du second PC (un vieux PC non supposé connecté au WEB). Sur le panneau « Son » du deuxième PC, cliquez à droite sur l'icône «Haut-parleur», sélectionner les « Périphériques d'enregistrement » puis le microphone. Sur le panneau «Niveaux», ajustez le niveau du microphone de façon à entendre le récepteur WebSDR avec des écouteurs branchés à la sortie de la carte son.

Démarrer Multipsk. Au niveau du menu « Carte son (Entrée) », sélectionner l'entrée microphone. Maintenant vous décidez le signal du récepteur WebSDR et entendez le son de ce récepteur.